

Datenblatt Sensor Modell 503



1. Technische Daten

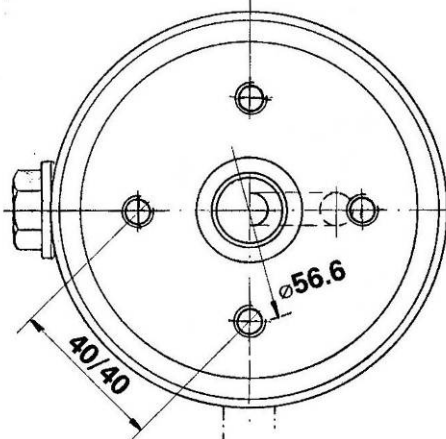
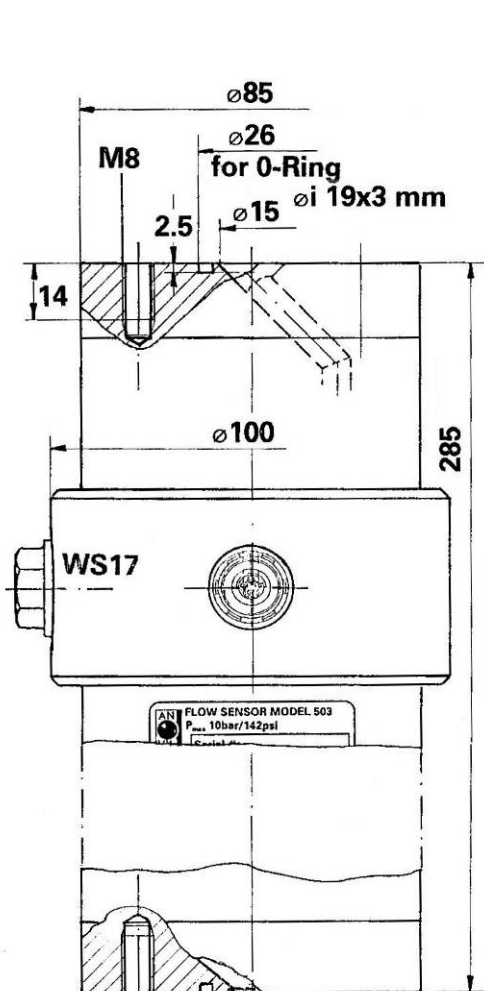
Unsere Sensoren sind für einen weiten Einsatzbereich von Fe und Non-Fe Strahlmedien geeignet. Die Eckdaten sehen Sie in untenstehender Tabelle:

Typ	Variante	Durchsatz-Bereich	
		Non-Fe Medien	Fe Medien
501 (Konus)	AA	1,0-10 kg/min	1,0-20 kg/min
	AB	0,7-7,0 kg/min	0,7-14 kg/min
	BB	0,4-4,0 kg/min	0,4-8,0 kg/min
503 (Z-Rohr)	100	50-600 g/min	50-1100 g/min
	120	220-2200 g/min	220-4400 g/min

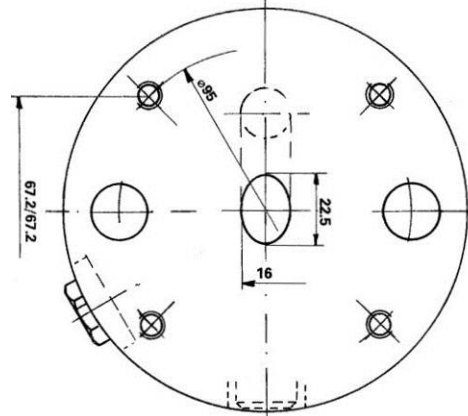
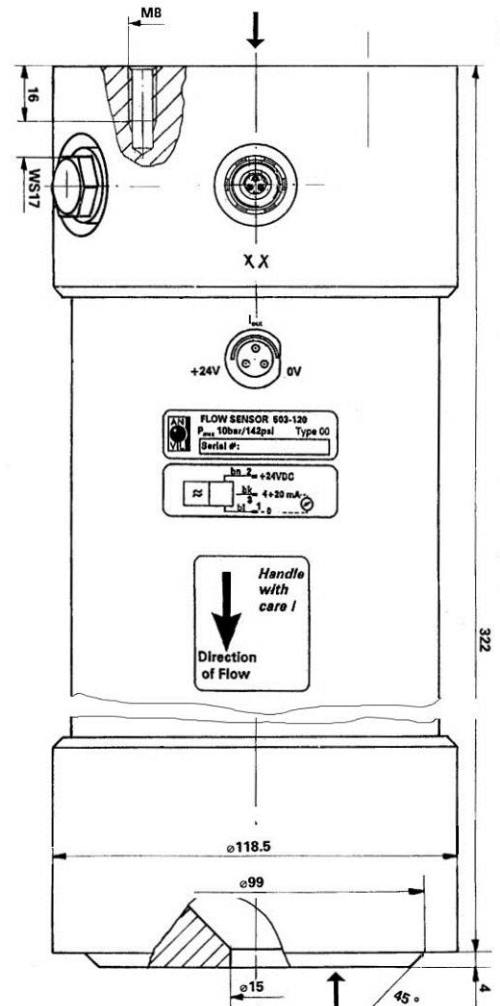
Korngrößen $\leq 1,6\text{mm}$ (1/16")

Typische Messgenauigkeit $< \pm 2,5\%$.

2. Abmessungen



Sensor 503-100



Sensor 503-120

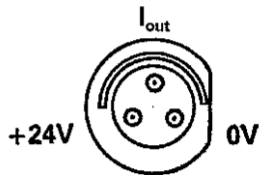
3. Elektrischer Anschluss

Spannungsversorgung: 24VDC +/- 5%

Stromaufnahme typ. 50mA

Signal 503-100: 20-4 mA non-linear (wird am Regler über Stützpunkte linearisiert)

Signal 503-120: 4-20 mA non-linear (wird am Regler über Stützpunkte linearisiert)



Anschluss-Seite Sensor

